

Allí donde la detección de incendios convencional llega a sus límites físicos comienza el campo de aplicación del detector térmico lineal SecuriSens ADW 535. El inteligente detector térmico lineal opera a la perfección incluso bajo las circunstancias más difíciles. La supervisión completamente automática de grandes superficies, la operación en presencia de gases corrosivos, humedad extrema y altas temperaturas y la distinción entre peligros verdaderos y falsos forman parte de las especificaciones técnicas de este moderno detector térmico lineal.



SecuriSens ADW 535

Detector térmico lineal

Diseño y funcionamiento

El detector térmico lineal integral SecuriSens ADW 535 conjuga un probado principio de funcionamiento con los últimos avances en tecnología de sensores y procesadores. Un tubo sensor lleno de aire normal se instala en el área a supervisar. Un sensor de presión completamente electrónico registra permanentemente la presión en el tubo sensor. Esta se monitoriza constantemente en el sistema electrónico de evaluación y se compara con los criterios de alarma. El programa informático EasyConfig, operable directamente en el dispositivo, así como la cómoda herramienta de PC ADW Config, ofrecen múltiples opciones de configuración para la perfecta adaptación a las condiciones ambientales imperantes. La tecnología Dynamic Heat Watch (DHW) vela por que un incremento temporal de temperatura causado por las condiciones ambiente no genere una alarma imprevista.

Aplicaciones

Gracias a la extraordinaria solidez de los tubos sensores, el SecuriSens ADW 535 puede utilizarse para una gran variedad de aplicaciones en las que los detectores de incendios convencionales ya no funcionan. Y, por su diseño duradero y libre de mantenimiento, el ADW 535 es

idóneo igualmente para aquellas aplicaciones que exigen un rendimiento de detección constante durante todo el ciclo de vida del producto. Además, los tubos sensores pueden instalarse en áreas potencialmente explosivas.

Aplicaciones típicas:

- Túneles: túneles de carretera, de metro y de ferrocarril; túneles de servicio, túneles para cables
- Garajes subterráneos, silos y edificios de aparcamiento
- Industria de procesamiento de alimentos, cocinas industriales, grandes panaderías
- Plantas de procesamiento de alcohol, destilerías
- Industria química, refinerías, tanques de petróleo
- Plantas de tratamiento de residuos
- Aplicaciones exteriores: muelles de carga (techos de media agua), puentes históricos, depósitos de combustibles, torres
- Aplicaciones de alta temperatura: plantas de esmaltado, industria siderúrgica, hornos de secado, cámaras climáticas, turbinas de gas, bancos de ensayos de motores
- Monitoreo bajo suelo en vehículos ferroviarios, aplicaciones marinas y muchas opciones más

- Detector térmico lineal integrado para 1 o 2 tubos sensores (Double Tube Technology)
- Basado en tecnología altamente probada
- Detector térmico ultrarápido con comportamiento de reacción completamente programable y medición de temperatura diferencial y máxima
- Verificación de alarma inteligente por medio de tecnología DHW (Dynamic Heat Watch)
- Disponible en modelos estándar y Heavy Duty (con homologación ATEX)
- Tubos sensores de cobre, acero inoxidable o teflón resistentes a las más duras condiciones ambientales y altas temperaturas; instalables en zonas Ex
- Alta seguridad funcional gracias a la supervisión completamente automática de los tubos sensores
- Potentes programas informáticos ADW-HeatCalc para la planificación y ADW Config para la configuración y mantenimiento
- Homologación según EN 54-22 y UL/FM

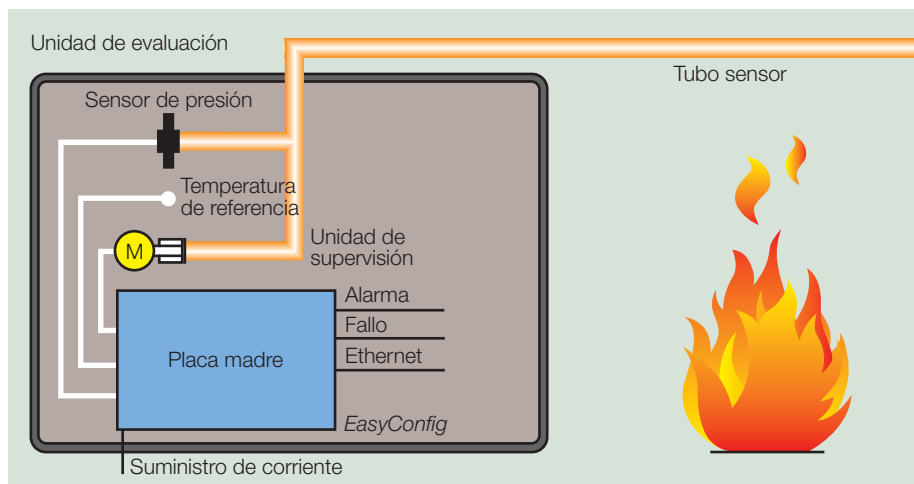
Tubos sensores

Para cada aplicación se dispone del tipo idóneo de tubos sensores (todos con homologación VdS):

- Cobre: aplicaciones estándar, monitorización de edificios
- Acero inoxidable: para la industria de procesamiento de alimentos y aplicaciones de alta temperatura
- PTFE (teflón): para ambientes agresivos, como en la industria química

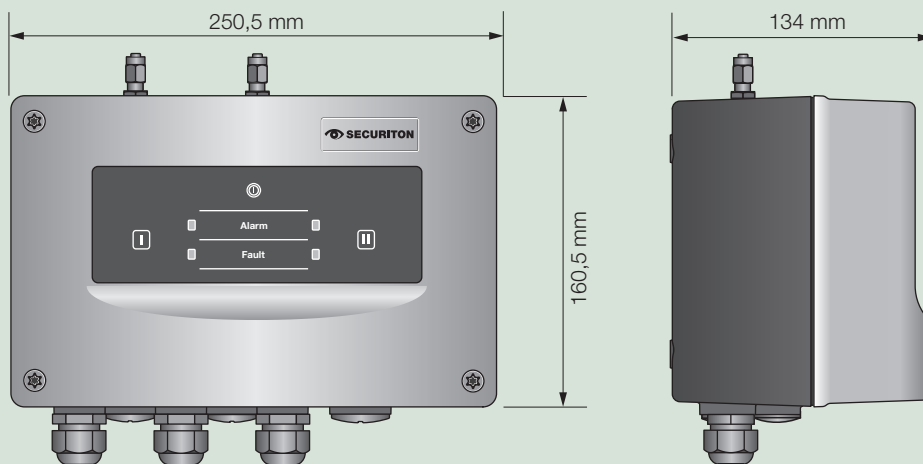
ADW HeatCalc

El software de cálculo de tubos sensores ADW HeatCalc permite configurar y dimensionar fácil y rápidamente los tubos sensores de acuerdo con los parámetros de sistema correspondientes. La lista de piezas y el informe de configuración completan este programa informático.



Dimensiones ADW 535-1/-2

Las especificaciones están sujetas a cambio sin previo aviso.
Entrega sujeta a disponibilidad.



Ficha técnica

		ADW 535-1	ADW 535-2
Rango de tensión de alimentación		EN 54 9.0–30 V-CC/FM/UL/10.5–29 V-CC	EN 54 9.0–30 V-CC/FM/UL/10.5–29 V-CC
Consumo de cor. (24 V-CC)	Operación normal	35 mA	43 mA
	Autopruueba	210 mA (por aprox. 180 seg)	230 mA (por aprox. 180 seg)
Tubos sensores	Cantidad	1	2
Longitud de tubo sensor con/sin EN 54-22		máx. 115 m/200 m	máx. 2 x 115 m/2 x 200 m
Supervisión de tubos sensores		La función de autopruueba automática supervisa la presencia de fugas así como de roturas y aplastamientos en los tubos	
Interfaces	Relé/colec. abierto	2 Ethernet (alarma, fallo)	4 Ethernet (alarma I y II, fallo I y II)
	Red/her. PC	Ethernet	Ethernet
	Entradas	Reset (reposición), día/noche, referencia	Reset (reposición), día/noche, referencia
Contactos de relé		50 V-CC/1 A (UL 30 V-CC)	50 V-CC/1 A (UL 30 V-CC)
Módulos opcionales	Máx. 4	1 o 2 RIM 36, 1 SIM 35, 1 XLM 35	1 o 2 RIM 36, 1 SIM 35, 1 XLM 35
Normas EN 54-22/FM 3210/UL 521		Clases A11, A21, B1, C1, D1, E1, F1, G1	Clases A11, A21, B1, C1, D1, E1, F1, G1
NFPA 72		«Ordinary, intermediate, high»	«Ordinary, intermediate, high»
Homologaciones	Todas las versiones	VdS (G214076), CE, UL, FM	VdS (G214076), CE, UL, FM
	solo HDx	Atex	Atex
Temperatura de operación/humedad	Unid. de eval.	–30 – +70 °C/95% RH, –40 °C con calefacción adicional	
	Tubos sensores	–40 – +300 °C/100% RH (dependiendo del material)	
Carcasa ADW 535 -1 y -2	Dimensiones	250,5 x 160,5 x 134 mm (anch. x alt. x prof.)	250,5 x 160,5 x 134 mm (anch. x alt. x prof.)
	Color	Gris claro RAL 280 70 05, antracita RAL 300 20 05	Gris claro RAL 280 70 05, antracita RAL 300 20 05
	Material, peso	Mezcla ABS, UL 94-V0, aprox. 1600 g	Mezcla ABS, UL 94-V0, aprox. 2000 g
	Embalaje	265 x 261 x 168 mm (anch. x alt. x prof.)	265 x 261 x 168 mm (anch. x alt. x prof.)
Tipo de protección	EN 60529	IP 65	IP 65
Carcasa ADW 535 -1HDx y -2HDx	Dimensiones	260 x 160 x 134 mm (anch. x alt. x prof.)	260 x 160 x 134 mm (anch. x alt. x prof.)
	Color	Negro grafito RAL 9011	Negro grafito RAL 9011
	Material, peso	Duroplast, aprox. 2100 g	Duroplast, aprox. 2500 g
	Embalaje	272 x 238 x 170 mm (anch. x alt. x prof.)	272 x 238 x 170 mm (anch. x alt. x prof.)
Tipo de protección	EN 60529	IP 66	IP 66
Visualización y mando	LED	1 operación (verde), 1 fallo (amarillo), 1 alarma (rojo)	1 operación (verde), 2 fallo (amarillo), 2 alarma (rojo)
Memoria de eventos	Registro	640 000 eventos (tarjeta SD integrada)	640 000 eventos (tarjeta SD integrada)
Valores analógicos		Hasta 66 días (tarjeta SD integrada)	Hasta 66 días (tarjeta SD integrada)

Surtido

ADW 535-1/2	Detector térmico lineal para 1 o 2 tubos sensores
ADW 535-1/2HDx	Detector térmico lineal para 1 o 2 tubos sensores en aplicaciones bajo difíciles condiciones ambientales y zonas Ex